

# Základní instalační příručka

(Rev.1.0) Pokladní zásuvky Virtuos Flip top – FT-460Cx / EKN00xx (různá barevná provedení a vybavení)

## • Varování a upozornění

	1. Zabraňte dotyků kovů s konektory zařízení 2. Používejte zařízení mimo prostředí s hořlavými plyny
	Pokud se vyskytnou následující situace, okamžitě vypněte hostitelský počítač, odpojte zařízení a obraťte se na nejbližšího prodejce. 1. Kouř, neobvyklý zápach nebo zvuky pocházející ze zařízení 2. Pád zařízení s viditelným poškozením krytu
	Nikdy neprovádějte následující činnosti: 1. Nepracujte se zařízením v místech s vysokou teplotou a nenechávejte ho na přímém slunečním světle. 2. Nepoužívejte zařízení na extrémně vlhkém místě, případně jej nevystavujte příliš velkým změnám teploty. 3. Neumisťujte zařízení v mastném a parném prostředí např. v místech kde se vaří apod.
	4. Nenechávejte zařízení bez dostatečného větrání, pod látkou, v obalu... 5. Nevkládejte cizí předměty či nenalévejte vodu do otvorů zařízení. 6. Neberte zařízení do mokrých nebo vlhkých rukou. 7. Při práci nepoužívejte antiskizové rukavice obsahující změkčovadla. 8. K čištění nikdy nepoužívejte organická rozpouštědla jako je benzin, ředidla, insekticidy atd. Mohlo by dojít k požáru či úrazu elektrickým proudem. 9. Netahejte a zbytečně moc neohýbejte připojovací kabely ani na ně nepokládejte těžké předměty. Neďivejte se do zdrojů světla zařízení a nemiňte zdroji světla zařízení do očí druhých. Mohlo by dojít k nevratnému poškození zraku.
	Nenechávejte zařízení na nestabilních místech, kde hrozí pád a následné poškození či zranění druhých.
	Jakmile zjistíte poškození přírodního kabelu, jako je poškození izolace, okamžitě přestaňte zařízení používat a obraťte se na svého prodejce. Mohlo by dojít k požáru nebo k úrazu elektrickým proudem.

## • Základní informace

Tato instalační příručka obsahuje stručný přehled informací nezbytných k instalaci produktu. Podrobnější informace o produktu najdete na webových stránkách.

## • Vlastnosti

- mechanicky odolné kovové provedení nalakované práškovou barvou
- pořadač bankovek a mincí robustní plastové konstrukce s nastavitelnou velikostí přepážek na uložení až šesti bankovek vedle sebe
- vnitřní výměnný pořadač je dodáván s uzamykatelným krytem (jiný klíč než k hlavní zásuvce)
- elektronická kontrola zavření zásuvky pomocí microswitche
- univerzální připojovací konektor Virtuos® RJ50 10p10c umožňující připojení pokladní zásuvky k libovolnému zařízení
- elektronické otvírání nezávislé na úrovni napětí 9 - 24 V
- možnost vkládání šeků a bankovek štěrbínou i bez nutnosti otevření

## • Specifikace

Příhrádky	6× pro bankovky 8× pro mince
Materiálové provedení	zásuvka – ocelový plech pořadač – odolný plast
Zámek	3 polohy (zamčeno, el. otevírání, otevřeno)
Barva (dle typu)	prášková černá nebo bílá, případně nerez
Připojovací konektor	<b>RJ50 10P10C</b> pro externí připojovací kabel
Kontrola uzavření	interní mikroswitch (otevřeno=rozpojeno)
Doporučená délka pulsu	100 až 250 ms
Elektrické parametry	napětí 9V/12V/24V, proud max. 1A +-10%
Rozhraní	neomezené - způsob připojení k systému je dán výběrem externího kabelu; součástí dodávky je kabel RJ12 24V (kód EKA0518)
Rozměry zásuvky	460 mm (Š) × 100 mm (V) × 170 mm (H)
Rozměry balení	510 mm (Š) × 140 mm (V) × 220 mm (H)
Hmotnost	5kg (bez obalu), 5,5kg (s obalem)
Teplota prostředí	pracovní 0 až 50°C, skladovací -20 až 70°C
Vlhkost prostředí	5 až 95% bez kondenzace
Střední doba poruchy	víc než 1 000 000 otevření
EMI	vyhovuje CE

## • Obsah balení



Zásuvka včetně pořadače s krytem\* 4 ks klíčů 2 druhy kabel RJ12 24V Základní inst. příručka

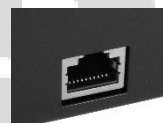
Pozn.: Klíče jsou přilepeny v plastickém sáčku na víku zásuvky.  
\* model EKN0008 / FT-460C1 neobsahuje zamýkatelný kryt

## • Volitelné příslušenství

- EKN9001 – USB adaptér pro pokladní zásuvky k USB portu pomocí virtuálního sériového portu
- EKN9002 – RS232 adaptér pro pokladní zásuvky k sériovému portu
- EKN9003 – další plastový pořadač na peníze 6/8
- EKN9004 – přídatný kryt se zámkem a klíčky pro pořadač EKN9003
- EKN9005 – náhradní zámeček pro zásuvku FT-460Vx včetně dvou klíčů
- EKN9012 – kovový pořadač na peníze s výměnnými mincovníky 6/8
- Kompletní náhradní díly včetně ložisek, pružin, přepážek, zámků, nožiček atd.

## • Instalace

- Vypněte zařízení, ke kterému budete připojovat pokladní zásuvku.
  - Odpovídající konektor externího kabelu\* zasuňte do zdířky **RJ-50 10P10C** na zadní straně pokladní zásuvky.
  - Druhý konektor kabelu zasuňte do zdířky hostitelského zařízení, určené pro připojení pokladní zásuvky (tiskárna, pokladna...) nebo převodního adaptéru (USB, RS232).
  - Proveďte softwarové nastavení Vašeho systému dle pokynů dodavatele a proveďte zkušební otevření zásuvky.
- \* součástí dodávky je kabel RJ12 24V (kód EKA0518)



## • Základní funkce zámku

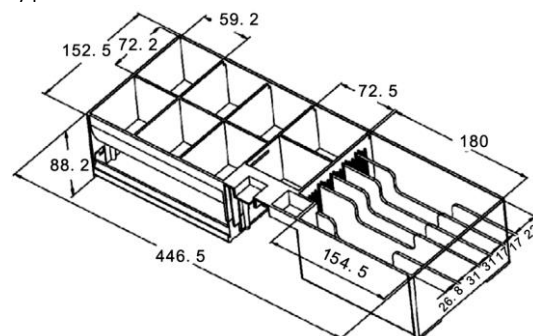
Zámek má tři polohy, přičemž první poloha 90° vlevo se vrací zpět.



**Upozornění:** Chcete-li snížit riziko poškození nebo zlomení klíče, neponechávejte jej v zámku během normálního provozu!

## • Pořadač bankovek a mincí

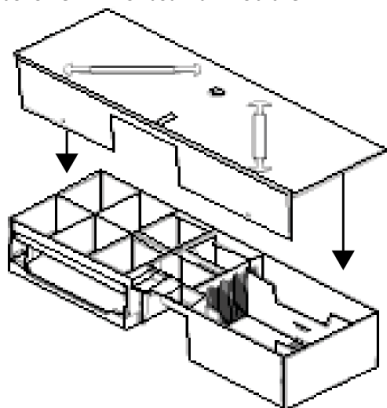
Rozměry příhrádek v milimetrech:



### • Uzamykatelný kryt pořadače\*

Součástí pokladní zásuvky je i uzamykatelný kryt pořadače, který po nasazení na pořadač a následném uzamčení klíčem, umožňuje odnést uloženou hotovost mimo pevně instalovanou pokladní zásuvku. S výhodou lze využít více pořadačů s kryty pro jednotlivé směny či pokladní.

Nasazení krytu se provádí lehkým nasunutím shora dolů a poté pootočením klíče v zámku. Vytažení pořadače spolu s krytem se provede rovnoměrným zatažením za dva plastové úchyty kolmo nahoru. S krytem lze na pořadači manipulovat libovolně i mimo zásuvku viz obrázek:



Při běžném provozu zásuvky mějte kryt mimo zásuvku.

\* model EKN0003 / FT-460V1 neobsahuje zamykatelný kryt

### • Nejčastější poruchy a jejich odstranění

#### 1. Zásuvku nelze elektronicky otevřít

Pokud máte vše správně nastaveno a překontrolovali jste kabel, může být na vině uvolněný konektor RJ50 na desce uvnitř zásuvky či zničený solenoid proudovým přetížením. Oprava možná pouze v servisním středisku Virtuos.

#### 2. Ztracený či poškozený klíč

K zásuvkám a krytům existuje konečná řada několika klíčových vložek, které jsou očíslovány. Neexistuje žádný univerzální klíč, vždy je třeba použít klíč a vložku se stejným číslem. Pokud je zásuvka uzamčena, je nutno ji nejprve otevřít. A to buď násilně – přetržením vložky pomocí otočení plochým šroubovákem nebo vyháčkováním pomocí např. kancelářské sponky. Zámek nemá žádné velké bezpečnostní zabezpečení, tj. zručnější uživatel jej může otevřít i takto. Mějte proto na paměti, že zásuvka není TREZOR a nenechávejte ji s větší hotovostí bez dozoru nezabezpečenou. Po otevření stačí vložku vyjmout a vyměnit za novou.

### • Základní přehled externích vyměnitelných kabelů

Externí vyměnitelné kabely slouží pro připojení zásuvky k hostitelskému zařízení (pokladnímu systému, tiskárně, registrační pokladně atd.). Kabely se liší dle typů rozhraní jednotlivých zařízení, ke kterým jsou určeny – jejich délka je standardně cca 1,1m.

Název kabelu	Obj.kód	Barva	Doporučený systém
RJ12 24V	EKA0518*	černá	většina pokladních tiskáren EPSON, Star, OKPRINT**, USB adaptér EKN9001, RS232 adaptér EKN9002
RJ12 9-12V	EKA05112	černá	9-12V pokladny a tiskárny
RJ45 12V	EKA0517	černá	Euro 50, Euro mini Efox
RJ45 12V	EKA0520	černá	Euro E100, E200, 150TE, Incotex
RJ10 24V	EKA05014	běžová	Euro 500TX
RJ10 24V	EKA05114	černá	
RJ10 12V	EKA0513	černá	Euro 500T, 500TE, 2500
DB15 12V	EKA0514	černá	Euro 1000/2000
Univer. bez konektoru	EKA0521	černá	pro vlastní zapojení

\* je součástí dodávky pokladní zásuvky

\*\* 24V kabely k pokladním tiskárnám nikdy nezaměňujte za 12V verze, mohlo by dojít k nenávratnému poškození pokladní zásuvky nebo dokonce pokladní tiskárny!

Nenajdete-li v této tabulce svůj systém či tiskárnu, kontaktujte HOTLINE Virtuos, rádi Vám poradíme, případně potřebný kabel vyprojektujeme a vyrobíme.

Díky univerzálnímu konektoru **RJ50 10P10C Virtuos®** je možno pokladní zásuvku připojit k jakémukoliv systému pouhou výměnou kabelu, tj. při změně systému není třeba vyměnit celou zásuvku.

### • Základní programovací příkazy a nastavení

Pokladní zásuvku lze elektronicky otevřít vysláním elektrického impulsu na solenoid, který uvolní otvírací mechanismus a zásuvka se otevře. K tomu, aby se tak stalo, je třeba zařízení či port počítače + řídící software. Zásuvku zpravidla otevírá přímo pokladní software a v nastavení těchto programů se přímo vybere typ zásuvky a druh jejího zapojení a o nic se dále nemusíte starat. Uvádíme několik příkladů, jak otevírání zásuvky může fungovat:

#### 1. Pokladní tiskárna

Nejčastějším případem otevírání zásuvky je otvírání přes pokladní tiskárnu. K otevření zásuvky dojde po vyslání příslušného řídicího příkazu do tiskárny. Tento příkaz je různý pro jednotlivé modely tiskáren a naleznete jej v technické dokumentaci tiskárny. Např. pokladní tiskárny STAR používají příkaz: **<BEL> (07h)**; pokladní tiskárny EPSON používají: **<ESC> "p" "0" "6" "6" (1Bh 70h 30h 36h 36h)**.

Tiskárnu lze také monitorovat stav zásuvky samotné, tj. je-li otevřena či zavřena.

#### 2. USB či RS232 sériovým portem

Další možností je použít speciální přídavný adaptér, který se vloží mezi systém a zásuvku (připojovací kabel) a následně se zapojí do POS systému (počítače, tabletu ...). A to buď přímo do sériového portu RS232 nebo USB portu, který sériový port následně nasimuluje. Otvírání pak provedete posláním libovolného znaku přímo na daný port. Stav zásuvky, tj. její otevření či zavření lze číst z řídicích signálů sériového portu. Více přímo u návodu těchto adaptérů.

#### 3. Registrační pokladnou

Samostatné pokladny disponují přímou funkcí otvírání pokladní zásuvky. Stačí si pouze vybrat správný kabel a připojit jej mezi zásuvku a pokladnu. Poté by měla zásuvka jít otevírat přímo z klávesnice pokladny, po vytištění účtenky či uzavření účtu. V seznamu externích kabelů najdete kompletní sortiment pokladen značky Euro. Pro další značky či typy lze příslušný kabel na dotaz dodat.

### • Údržba

Pohyblivé části pokladní zásuvky by měly být pravidelně čistěny a mazány. Frekvence závisí na používání a prostředí, v němž je zásuvka umístěna.

Typická doporučená frekvence je jednou za 3-6 měsíců. Suchým a hladkým hadříkem otřete starou masťotu a nečistoty z vnitřních a vnějších stran pohyblivých částí. Nepoužívejte vodu ani jiné čisticí kapaliny. K mazání ložisek používejte olej nebo plastické mazivo. Další třecí plochy lehce několikrát rovnoměrně potřete plastickým mazivem tak, aby se vytvořila pouze tenká vrstva maziva.